



MINISTÈRE DE L'ÉDUCATION
Direction des Enseignements Secondaires
POLYNÉSIE FRANÇAISE

SESSION 2013

S U J E T
DNB G13 - 38

SÉRIE GÉNÉRALE

EXAMEN : DIPLÔME NATIONAL DU BREVET

ÉPREUVE : MATHÉMATIQUES

DURÉE : 2 heures

COEFFICIENT : 2

NB DE PAGE(S) : 7

4 points sont réservés à la présentation et à la rédaction.

L'usage de la calculatrice est autorisé.

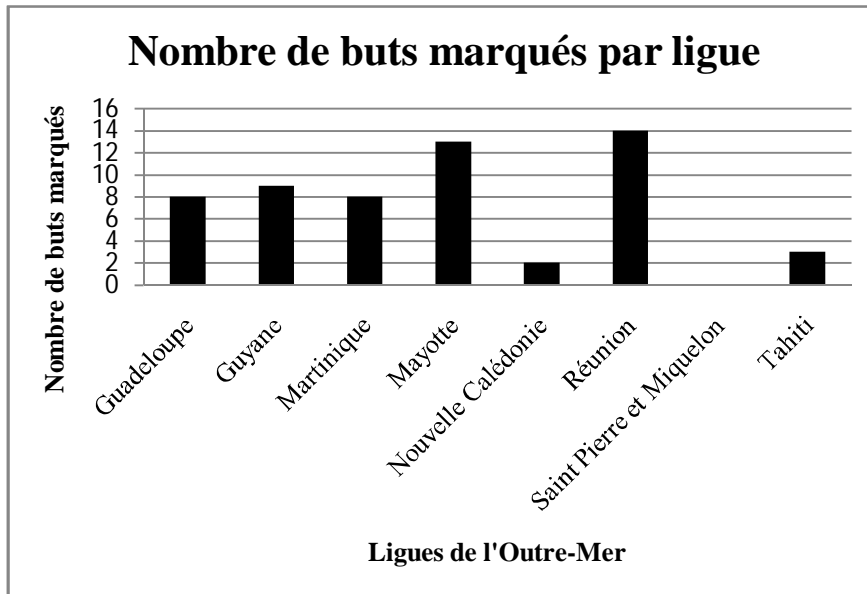
L'échange de calculatrice et de tout autre matériel est interdit.

Attention

La totalité du sujet est à rendre avec la copie.

Exercice 1 : (7 points)

Le diagramme en bâtons ci-dessous nous renseigne sur le nombre de buts marqués lors de la seconde édition de la coupe de l’Outre-Mer de football en 2010.



1. Combien de buts a marqué l'équipe de Mayotte ?
2. Quelle est l'équipe qui a marqué le plus de buts ?
3. Quelle(s) équipe(s) ont marqué strictement moins de 8 buts ?
4. Quelle(s) équipe(s) ont marqué au moins 10 buts ?
5. Quel est le nombre total de buts marqués lors de cette coupe de l’Outre-Mer 2010 ?
6. Calculer la moyenne de buts marqués lors de cette coupe de l’Outre-Mer 2010.
7. Compléter les cellules **B2 à B10** dans le tableau ci-dessous.

	A	B
1	Ligues de l'Outre-Mer	Nombre de buts marqués
2	Guadeloupe	
3	Guyane	
4	Martinique	
5	Mayotte	
6	Nouvelle Calédonie	
7	Réunion	
8	Saint Pierre et Miquelon	
9	Tahiti	
10	TOTAL	
11	Moyenne	

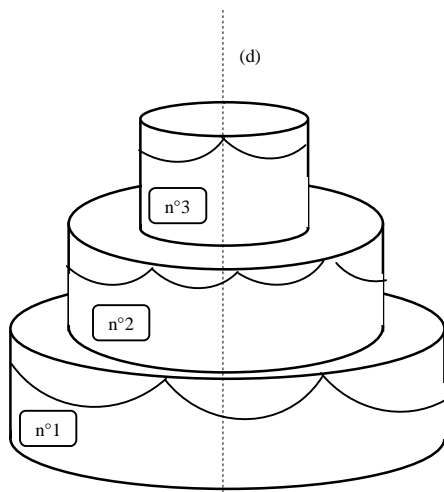
8. Parmi les propositions suivantes, **entourer** la formule que l'on doit écrire dans la cellule **B10** du tableau pour retrouver le résultat du nombre total de buts marqués.

$8+9+8+13+2+14+0+3$	$= \text{TOTAL}(B2:B9)$	$=\text{SOMME}(B2:B9)$
---------------------	-------------------------	------------------------

9. Ecrire **dans la cellule B11 du tableau précédent une formule** donnant la moyenne des buts marqués.

Exercice 2 : (5 points)

Heiata et Hiro ont choisi comme gâteau de mariage une pièce montée composée de 3 gâteaux cylindriques superposés, tous centrés sur l'axe (d) comme l'indique la figure ci-dessous :



La figure n'est pas à l'échelle.

- Les trois gâteaux cylindriques sont de **même hauteur** : 10 cm.
- Le plus grand gâteau cylindrique, le n°1, a pour rayon 30 cm.
- Le rayon du gâteau n°2 est égal au $\frac{2}{3}$ de celui du gâteau n°1.
- Le rayon du gâteau n°3 est égal au $\frac{3}{4}$ de celui du gâteau n°2.

1. Montrer que le rayon du gâteau n°2 est de 20 cm.
2. Calculer le rayon du gâteau n°3.
3. Montre que le volume total **exact** de la pièce montée est égal à $15\,250\pi\text{ cm}^3$.

Rappel : Le volume V d'un cylindre de rayon R et de hauteur h est donné par la formule :
 $V = \pi \times R^2 \times h.$

4. Quelle fraction du volume total représente le volume du gâteau n°2 ? Donner le résultat sous forme de fraction irréductible.

Exercice 3 : (8 points)

La 24^{ème} édition du Marathon International de Moorea a eu lieu le 18 février 2012.

Des coureurs de différentes origines ont participé à ce marathon :

- 90 coureurs provenaient de Polynésie Française dont 16 étaient des femmes
- 7 coureurs provenaient de France Métropolitaine dont aucune femme,
- 6 provenaient d’Autriche dont 3 femmes,
- 2 provenaient du Japon dont aucune femme,
- 11 provenaient d’Italie dont 3 femmes,
- 2 provenaient des Etats-Unis dont aucune femme
- Un coureur homme était Allemand.

1. **Compléter** le tableau ci-dessous à l’aide des données de l’énoncé.

				Japon			
Femme							

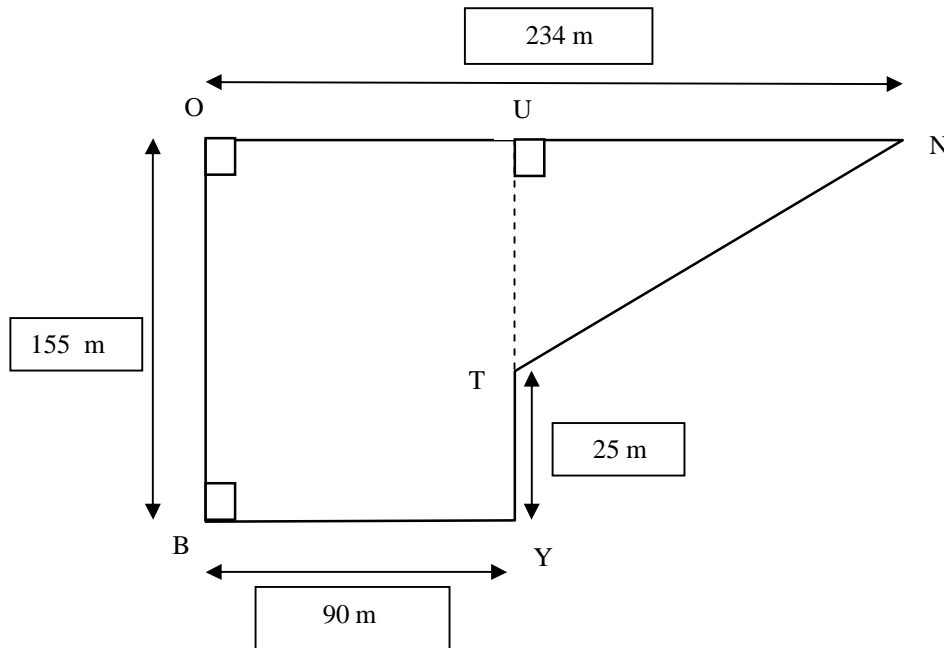
2. Combien de coureurs ont participé à ce marathon ?
3. Parmi les participants à ce marathon, quel pourcentage les femmes polynésiennes représentent-elles ? Arrondir au dixième près.

A la fin du marathon, on interroge un coureur au hasard.

4. Quelle est la probabilité que ce coureur soit une femme Autrichienne ?
5. Quelle est la probabilité que ce coureur soit une femme ?
6. Quelle est la probabilité que ce coureur soit un homme Polynésien ?
7. Quelle est la probabilité que ce coureur ne soit pas Japonais ?
8. Vaitea dit que la probabilité d’interroger un coureur homme Polynésien est exactement trois fois plus grande que celle d’interroger un coureur homme non Polynésien.
A-t-il raison ? Expliquer pourquoi.

Exercice 4 : (7 points)

Voici le parcours du cross du collège La Bounty schématisé par la figure ci-dessous :



1. Montrer que la longueur NT est égale à 194 m.
2. Le départ et l'arrivée de chaque course du cross se trouvent au point B.
Calculer la longueur d'un tour de parcours.
3. Les élèves de 3^{ème} doivent effectuer 4 tours de parcours. Calculer la longueur totale de leur course.
4. Terii, le vainqueur de la course des garçons de 3^{ème} a effectué sa course en 10 minutes et 42 secondes.
Calculer sa vitesse moyenne et l'exprimer en m/s. Arrondir au centième près.
5. Si Terii maintenait sa vitesse moyenne, penses-tu qu'il pourrait battre le champion Georges Richmond qui a gagné dernièrement la course sur 15 km des Foulées du Front de mer en 55 minutes et 11 secondes ?

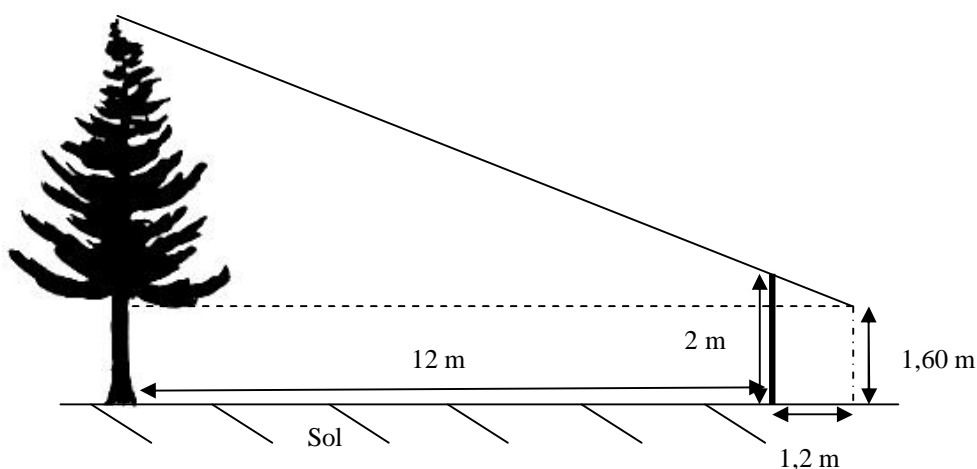
Pour cette question, toute trace de recherche, même incomplète, sera prise en compte dans l'évaluation.

Exercice 5 : (5 points)

Teiki se promène en montagne et aimerait connaître la hauteur d'un Pinus (ou Pin des Caraïbes) situé devant lui. Pour cela, il utilise un bâton et prend quelques mesures au sol. Il procède de la façon suivante :

- Il pique le bâton en terre, verticalement, à 12 mètres du Pinus.
- La partie visible (hors du sol) du bâton mesure 2 m.
- Teiki se place derrière le bâton, de façon à ce que son œil, situé à 1,60 m au dessus du sol, voie en alignement le sommet de l'arbre et l'extrémité du bâton.
- Teiki marque sa position au sol, puis mesure la distance entre sa position et le bâton. Il trouve alors 1,2 m.

On peut représenter cette situation à l'aide du schéma ci-dessous :



Quelle est la hauteur du Pinus au-dessus du sol ?

Exercice 6 : (4 points)

L'île d'Aratika est au Nord de l'île de Fakarava.

A l'aide des documents suivants et de l'**Annexe 1** et en considérant que tous les vols entre Tahiti et les îles des Tuamotu se font à la même vitesse moyenne, placer avec le plus de précision possible l'île d'Aratika sur l'**Annexe 1** en expliquant en détail sur ta copie ta démarche.

Pour cette question, toute trace de recherche, même incomplète, sera prise en compte dans l'évaluation.

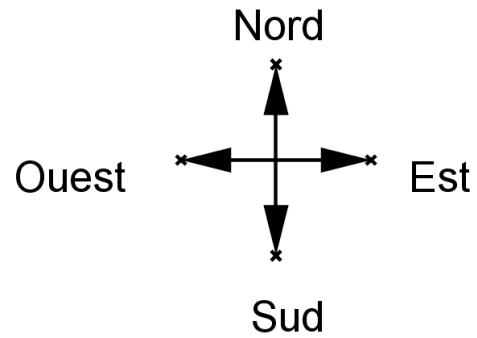
Document 1 : Temps de vol entre Tahiti et les îles des Tuamotu (Nord) :

Tahiti – Rangiroa : 55 min	Tahiti – Ahe : 1h15 min
Tahiti – Apataki : 1h05 min	Tahiti – Aratika : 1h15 min
Tahiti – Arutua : 1h05 min	

Document 2 : Distance entre les îles :

Tahiti – Moorea : 17 km	Apataki – Arutua : 17 km	Tahiti – Bora Bora : 268 km
Fakarava – Aratika : 50 km	Tahiti – Raiatea : 210 km	Fakarava – Faaite : 21 km
Tahiti – Rangiroa : 355 km	Faaite – Anaa : 61 km	Tahiti – Huahine : 175 km

Annexe 1 :



BORABORA
x

x

HUAHINE

x TAHITI

x AHE

x RANGIROA

x FAKARAVA

RENDRE TOUT LE SUJET AVEC VOTRE COPIE